

NOTICE D'INSTALLATION

MODELE RYVIERA & RYVIERA BOX



67 Avenue de Mazeau
ZI Galaxie
33160 Saint-Médard-en-Jalles
Tél. : 05 .57.93.19.10
Fax : 05.57.93.19.17

Chers clients,

Vous nous avez accordé votre confiance en choisissant un volet de sécurité piscine AQUA FERMETURES. Modèle Ryviera et Ryviera Box.

Nous vous conseillons de lire attentivement les recommandations ci-dessous.

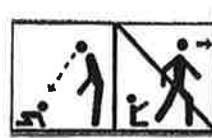
Conseils généraux de sécurité

« La piscine peut constituer un danger grave pour vos enfants. Une noyade est très vite arrivée. Des enfants à proximité d'une piscine réclament votre constante vigilance et votre surveillance active, même s'ils savent nager ».

« La présence physique d'un adulte est indispensable lorsque le bassin est couplé avec le pictogramme soulignant le devoir des parents et/ou des adultes de surveillance des jeunes enfants et soulignant les risques de noyades ».

- Apprenez les gestes qui sauvent
- Mémoriser et afficher près de la piscine les numéros des premiers secours

- Pompiers (18 pour la France)
- SAMU (15 pour la France)
- centre antipoison



Conseils de sécurité propres aux couvertures

Cette couverture ne se substitue pas au bon sens ni à la responsabilité individuelle. Elle n'a pas pour but non plus de se substituer à la vigilance des adultes qui demeure le facteur essentiel pour la protection des jeunes enfants.

« Couverture de sécurité pour piscine destinée à empêcher l'accès de la piscine aux enfants de moins de cinq ans. »

« Attention la sécurité n'est assurée qu'avec une couverture fermée, verrouillée et correctement installée conformément aux instructions du fabricant ».

- La plage des dimensions du bassin couvert pour laquelle la couverture convient :

	LARGEUR	LONGUEUR
DIMENSIONS MINIMUM	3500	6000
DIMENSIONS MAXIMUM	7000	13000

- La couverture doit être systématiquement fermée en cas d'absence même momentanée du domicile ;
- Contrôler l'absence de baigneur ou de corps étrangers dans le bassin avant et pendant la manœuvre ;
- Ranger les outils nécessaires pour actionner les couvertures hors de portée des enfants (ex : clef) ;
- La mise en œuvre du mécanisme ne doit être entreprise que par un adulte ;
- Il est interdit de sauter sur une couverture de sécurité ;
- En cas de panne, prendre toutes les mesures afin d'empêcher l'accès du bassin aux jeunes enfants et ce, jusqu'à la réparation de la couverture. Ces mesures s'appliquent également lors d'un constat de dysfonctionnement empêchant la fermeture et la sécurisation du bassin ou en cas d'indisponibilité temporaire de l'équipement ou du bassin.
- « Ce produit est conforme à la norme NF P 90-308 »
- Le produit s'utilise en toute saison.
- La couverture de sécurité ne doit pas blesser les enfants qui chercheraient à la manipuler ou à la franchir : les risques de coupure, piqûre, cisaillement, coincement, suffocation et étranglement doivent être évités .
- La couverture est toujours fermée d'un côté, elle ne doit pas pouvoir être soulevée par un enfant, et si celui-ci tombe, la couverture doit le tenir hors de l'eau
- **LE RYVIERA ET LE RYVIERA BOX SONT GARANTIS 2ANS ET 5ANS POUR LES MOTEUR HORS SOL**



Avenue de Mazeau
 Zone d'Activités Galaxie
 33160 Saint-Médard-en -Jalles
 tél.: 05 57 93 19 19
 Fax 05 57 93 19 18

Piscinier installateur :

A l'attention de nos clients

Vérifier que tous les éléments de montage soient dans le colis et qu'ils n'ont pas été endommagés lors du transport. Dans le cas contraire, reportez-vous aux procédures d'indemnisation du transporteur. Après vérification des éléments de montage et le bordereau de livraison signé (sans réserve), il vous sera impossible d'émettre des réclamations.

1.éléments de constitution du RYVIERA :

- Un tube d'enroulement avec le mécanisme
- Des planches en PVC de 6 lames pré-assemblées
- Des pitons escamotables et passants pour les sangles
- Des sangles d'accrochage
- Contacteur à clé
- Armoire de commande
- Deux potelets support

RYVIERA BOX :

- Deux joues support
- Deux poutres pré-percées
- Passants
- Profilés

2.vérification des éléments

3.durée de déchargement

0H30

4.durée de montage

pour le Ryviera : 8H00

pour le Ryviera Box : 10H00

5.Les outils nécessaires au montage

- Perceuse et foret de diamètre 8 et 10
- Tournevis plat
- Niveau
- Clef de 17
- Pince coupante
- Pince à dénuder
- Clef 6 pans mâles de 3 et 5
- Marteau
- Décamètre et mètre à ruban
- Meuleuse
- Scie circulaire pour découpe
caillebotis bois disque alu
pour caillebotis aluminium.

6.poids du colis : 350KG

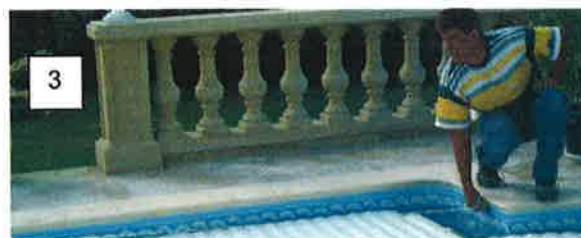
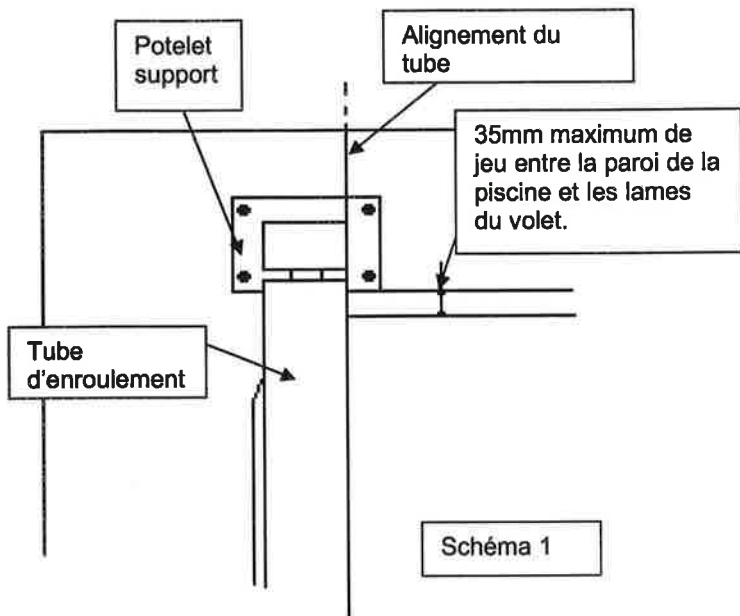
7.dimension du colis : 600 x 600 x (4300 / 5300 ou 6300)mm

8.temps de fonctionnement d'ouverture/ fermeture : environ 2.50 minutes maximum

9.conseil de départ

- Il est nécessaire d'installer un système de mise à niveau automatique, pour maintenir un niveau d'eau constant qui permettra au volet d'avoir un fonctionnement régulier
- L'espace entre le sommet de la margelle et le niveau de l'eau doit être au maximum de 130mm (pour Ryviera Box)
- Il est nécessaire de mesurer tous les mètres la longueur et la largeur du bassin, afin que le volet soit correctement ajusté au bassin et que l'espace entre l'intérieur du bassin et le volet soit inférieur à 70mm

1) Vérifier les dimensions de l'ouvrage ainsi que son équerage afin de positionner les potelets et le tube de façon perpendiculaire à la longueur du bassin (cf. photos.2 et 3). Respecter scrupuleusement les cotes d'implantation des potelets supports(cf. schéma1) puis les fixer.



Une fois les potelets fixés avec l'aide des tirefonds et des chevilles fournies(cf. photo 4), positionner le tube d'enroulement en ayant desserré la bague (cf. photo 5) vous permettant de rétracter l'axe pour le positionner dans ses deux supports.

ATTENTION : il est impératif de repositionner la bague dans son endroit initial de façon à ce que le tube d'enroulement ne se déplace pas latéralement .



Attacher les premières lames au tube d'enroulement par l'intermédiaire des sangles pré-montées sur les premières lames (photo 6).



6

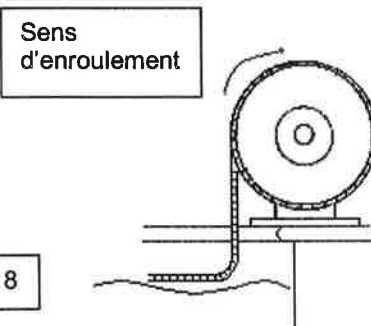
Positionnez toutes les lames sur l'eau, clippez-les entre elles suivant les schémas et photos ci-dessous.



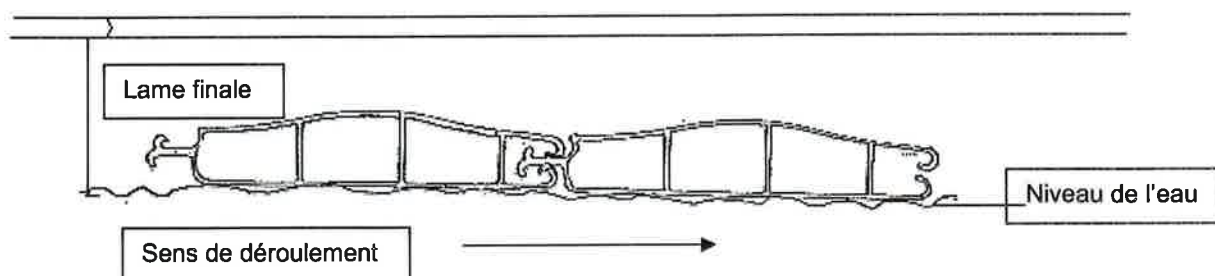
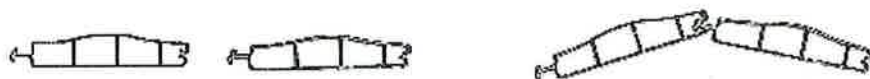
7

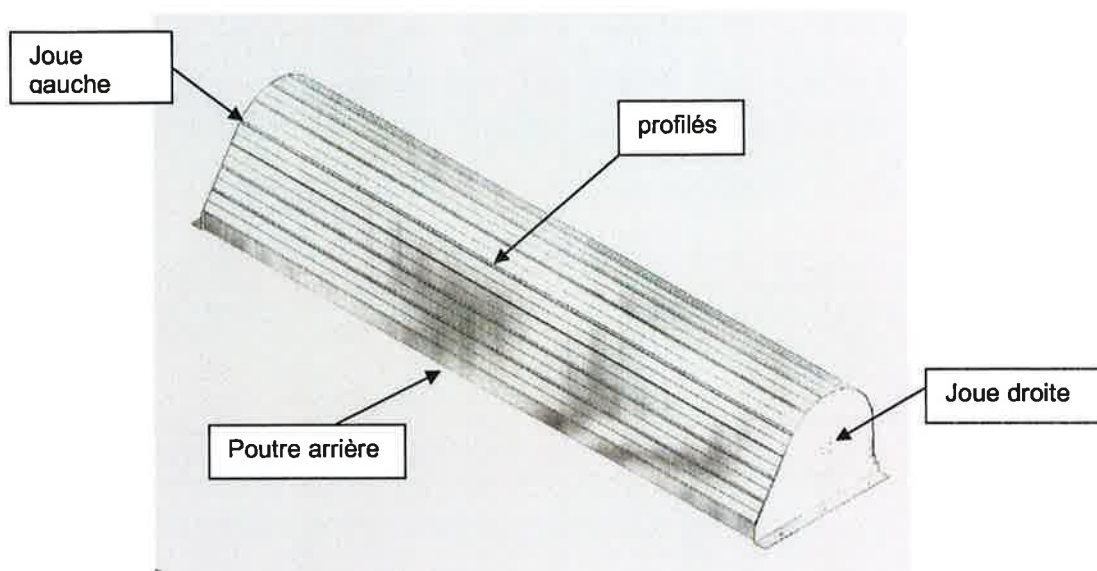


8



Mouvements successifs de brassage jusqu'à que vous obteniez les clipages complets des profilés sur sa longueur (photo 12).

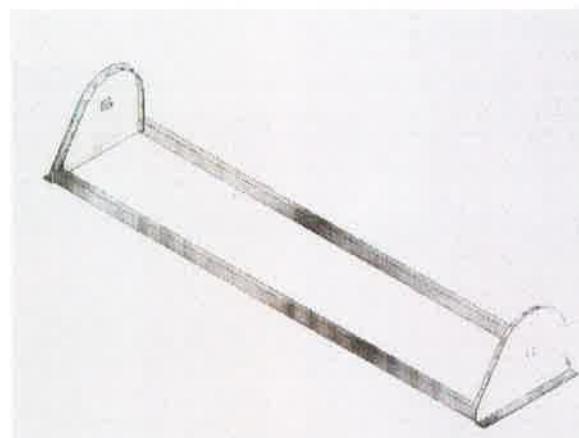
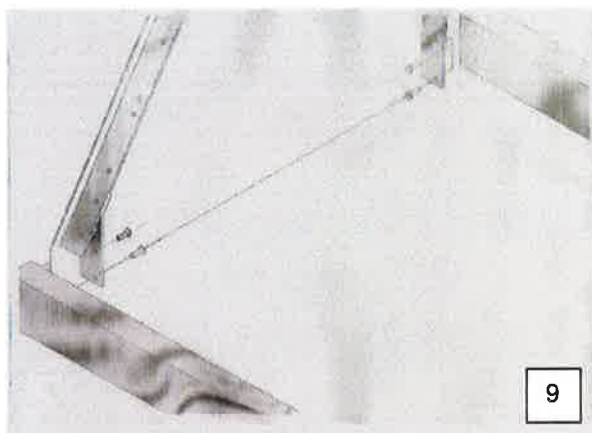




VUE GENERALE DU BOX MONTE

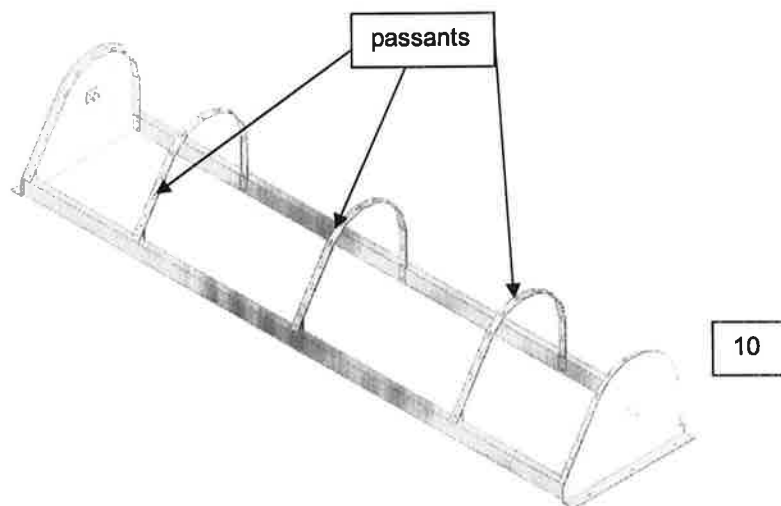
MONTAGE :

Assemblez les poutres sur les joues (aidez –vous des numéros repères sur les poutres), fixez les à l'aide des vis auto-foreuses 4.8 x 25 fournies. Les trous de fixation sont percés (photo 9)

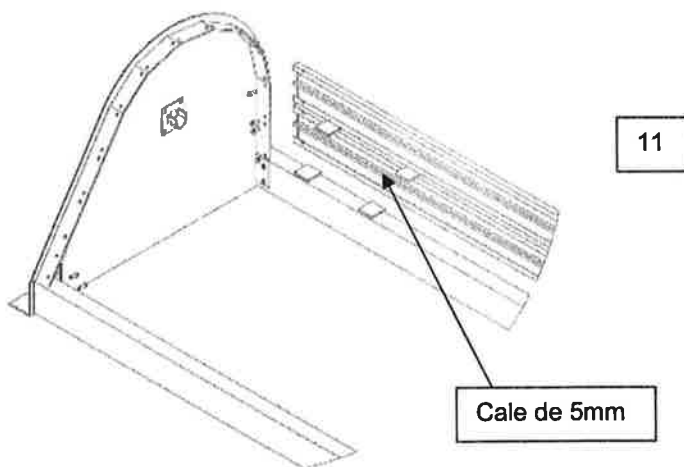


Positionner le coté opposé au moteur dans son support puis serrez la vis d'immobilisation, en prenant soin de desserrer la bague pour rendre l'arbre mobile (IDEM RYVIERA photo 5).
ATTENTION : il est impératif de repositionner la bague dans son endroit initial de façon à ce que le tube d'enroulement ne se déplace pas latéralement (idem photo 5).
 Le reste du montage se fait de la même façon qu'un Ryviera.

Après le montage, placez et fixez (auto foreuse 4.8 x 25) les passants à égale distance les uns des autres (repère et trou pré percés) (photo 10).



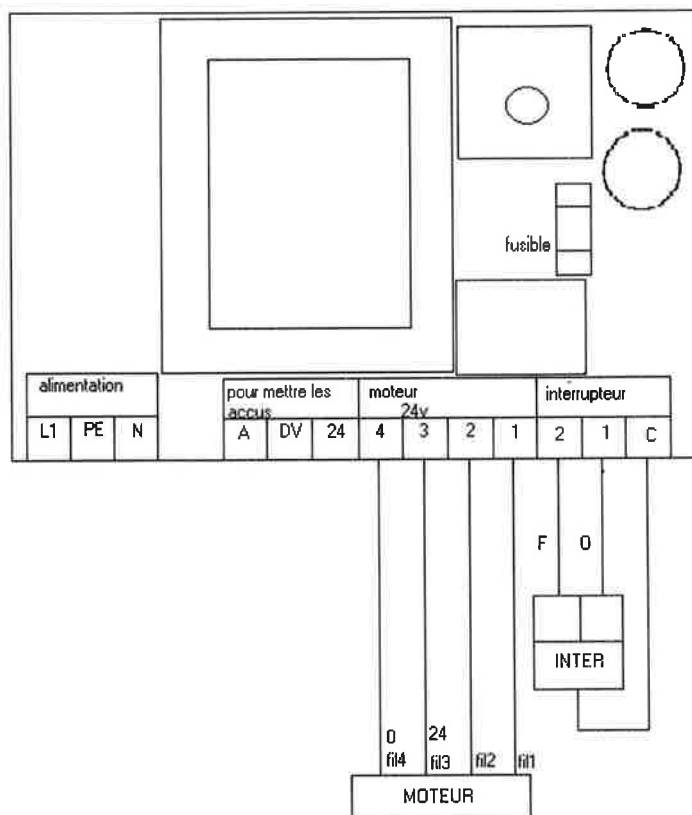
Pour la mise en place des profilés, le premier profilé doit être séparé de la poutre avant avec des cales de 5mm d'épaisseur fournies et fixées aux passants (vis auto foreuse 4.8 x 16), refaire l'opération pour positionner les autres profilés (photo 11).



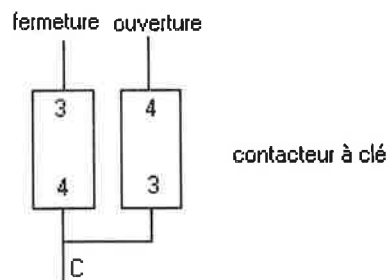
L'installation électrique doit être effectuée en conformité avec la norme C15.100 et par un électricien confirmé.

Lors de l'installation de l'armoire de gestion moteur, cette dernière doit être obligatoirement protégée par un disjoncteur 30mA.

Le contacteur à clé doit être installé de façon que l'utilisateur ait un visuel sur le bassin.



ATTENTION : par mesure de sécurité le fonctionnement de la fermeture doit être fait par impulsion et l'ouverture par contact fixe. Si ceci n'est pas le cas inverser les bornes 1 et 2.



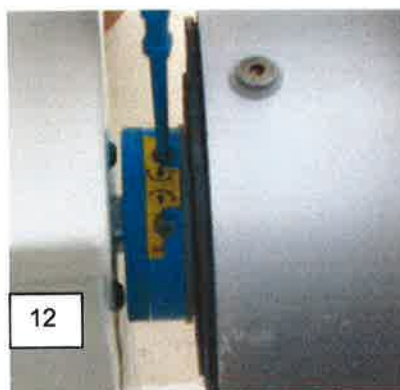
. Câblage et branchement

Faire passer le câble moteur par le perçage sous le support muni d'un point d'étanchéité. Effectuer le raccordement de câble moteur dans le potelet avec un câble d'alimentation de 2 x 2,5 mm si l'écart entre le moteur et l'armoire de gestion est inférieur à 10 mètres, si celui-ci est compris entre 10 et 20 mètres, utiliser un 2 x 4 carré.

Il sera aussi nécessaire d'utiliser un câble pour la commande par contacteur à clé de celui-ci à l'armoire de gestion, et d'une section 5 x 0,75 mm.

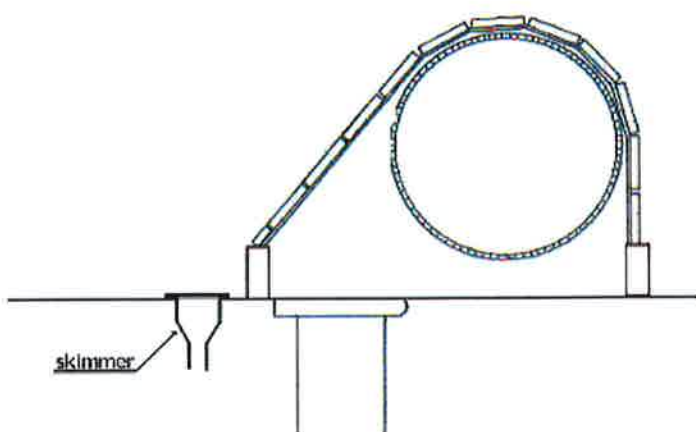
Une fois les branchements effectués, vérifier le sens de fonctionnement du moteur afin que celui-ci fonctionne par contact maintenu à la fermeture et par contact fixe à l'ouverture. Si cela n'est pas le cas, inverser les bornes 1 et 2 dans l'armoire de commande (cf. p.6). Actionner le moteur dans le sens de la fermeture jusqu'à ce que le moteur s'arrête en fin de course. Affiner le réglage de façon à avoir la vis de fixation vers le haut (cf. notice fournie dans le colis d'accessoires avec la clé bleue de réglage moteur prévue à cet effet).

Une fois le raccordement électrique effectué, procéder au réglage de fin de course sur la tête moteur (photo 12).

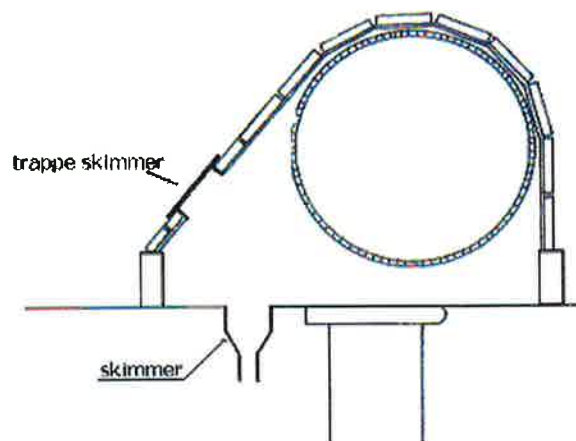


IMPLANTATION DU BOX

1^{er} cas



2^{ème} cas



Dans ce deuxième cas, récupérer la trappe du skimmer afin de l'incorporer dans le caisson

Finition et sécurité

Dérouler entièrement le tablier afin de positionner les pitons d'ancrage sur la margelle ou les caillebotis en ligne avec les sangles. Les anneaux doivent être positionnés sur la première et sur la dernière planche (Ryviera et Ryviera box), puis fixer les passants sangle avant (Ryviera box) et arrière (Ryviera) en ligne 50 mm environ au dessus du niveau de l'eau (cf. photo A et plans ci-dessous).



Il est impératif de délimiter les margelles à l'endroit où le tablier pénètre dans le bassin afin que celles-ci n'endommagent pas les embouts latéraux des lames. La margelle ne doit pas saillir par rapport à l'aplomb du liner.

Une fois tout fini, vérifier que le jeu de fonctionnement latéral entre le bord de la piscine et les lames n'excède pas 70 mm. Effectuer le test d'endurance en faisant traverser dans le sens de la longueur une personne de corpulence moyenne sur cinq allers-retours.

